

グリーンルミナス

除雪オペレーター向け 走行動線誘導による安全対策



製品概要

グリーンルミナスは、夜間の除雪作業における安全対策を目的として開発された、スノーポール(Φ60.5mm)先端取付型の自発光デリネーターです。特に視界不良時における除雪オペレーターの視認性確保と、構造物損傷事故の防止を重視しています。

長寿命電池を採用しており、太陽光に左右されず安定した動作を実現します。



株式会社ネクスコ・メンテナンス新潟

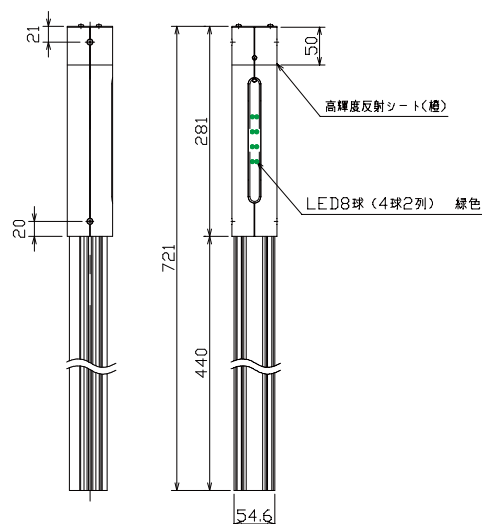
使用効果

- 夜間・降雪時の視界不良下での**除雪作業事故防止**
- 道路構造物の位置を明確にし、**除雪車の走行導線を可視化**
- 投雪禁止区間を分かりやすく示し、**誤投雪を防止**

仕様

- **24時間タイプ**
点灯条件に左右されず常時高い視認性を確保
- **夜間タイプ**
照度センサーにより点滅するため省エネ
- **温度センサータイプ**
温度センサーにより点滅するため省エネ

設置図



	24時間タイプ	夜間タイプ	温度センサータイプ
稼働日数	約3年間	約5年間	約10年間
LED	8個(縦4個2列)		
発光色	緑色		
電源	長寿命電池(蓄電池)塩化チオニルリチウム		
本体材質	アルミニウム合金 (LED部分はポリカーボネート製)		
光度	128cd(全球で)		
スノーポール対応規格	支柱径 Φ60.5mm		

お問い合わせ先：株式会社ネクスコ・メンテナンス新潟

本社 技術安全管理部 技術管理課
〒940-2121 新潟県長岡市喜多町字金輪138-1
TEL：0258-46-7266 FAX：0258-46-7079

技術開発商品
サイトはこちら



製造元：株式会社吾妻商会

新潟営業所
〒942-0061 新潟県上越市春日新田5丁目6番9号
TEL：025-544-5654 FAX：025-544-5567